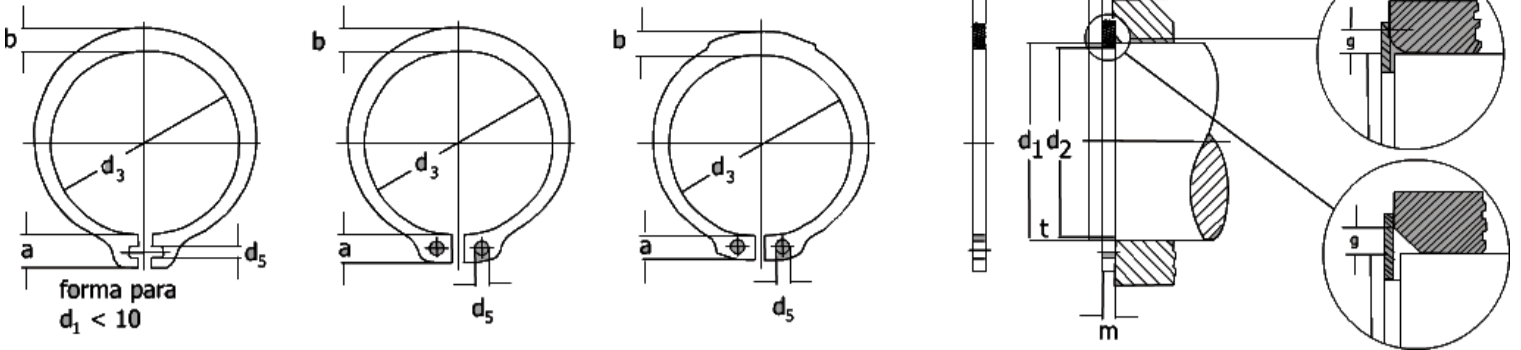




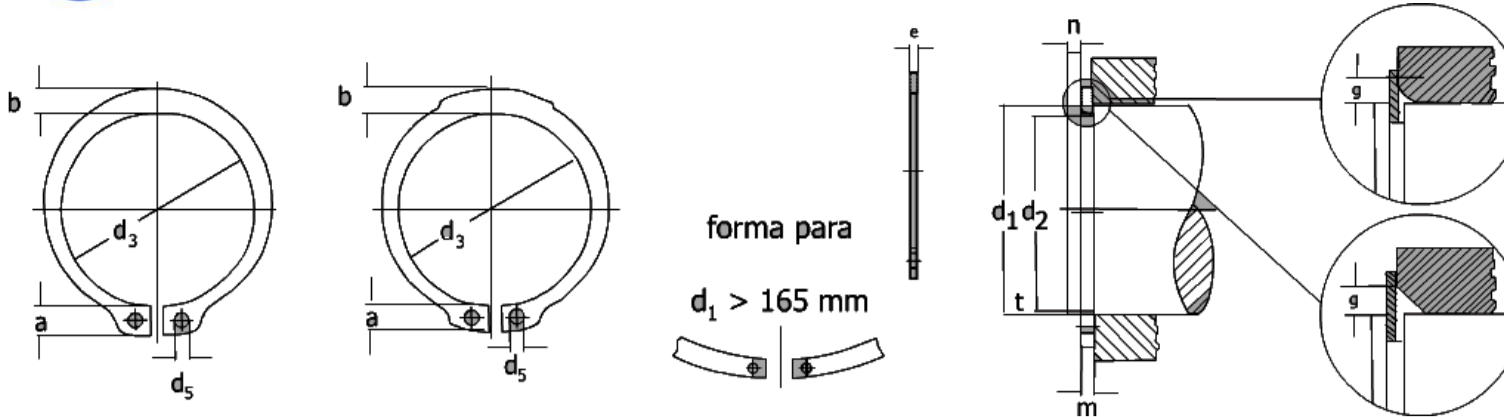
# Anel de retenção para eixos DIN 471



Código ARJire para encomenda	d <sub>1</sub>	e	d <sub>3</sub>	Tol	a max.	b ≈	d <sub>5</sub> min.	Peso Kg/1000	d <sub>2</sub>	Tol.	m	t	n min.	P <sub>N</sub> (Kgf)	P <sub>R</sub> (Kgf)	g máx.	P <sub>Rg</sub> (Kgf)	F <sub>N</sub> (mm <sup>2</sup> )	K (Kgf mm)	n. adm. (RPM)
501.003	3	0,40	2,7	+0,04 -0,15	1,9	0,8	1,0	0,017	2,8	-0,04	0,50	0,10	0,3	15	47	0,5	27	0,9	206	360000
501.004	4	0,40	3,7	+0,04 -0,15	2,2	0,9	1,0	0,022	3,8	-0,04	0,50	0,10	0,3	20	50	0,5	30	1,2	193	211000
501.005	5	0,60	4,7	+0,04 -0,15	2,5	1,1	1,0	0,066	4,8	-0,04	0,70	0,10	0,3	26	190	0,5	130	1,5	738	154000
501.006	6	0,70	5,6	+0,04 -0,15	2,7	1,3	1,2	0,084	5,7	-0,04	0,80	0,15	0,5	46	340	0,5	210	2,8	1040	114000
501.007	7	0,80	6,5	+0,06 -0,18	3,1	1,4	1,2	0,121	6,7	-0,06	0,90	0,15	0,5	54	516	0,5	290	3,2	1475	121000
501.008	8	0,80	7,4	+0,06 -0,18	3,2	1,5	1,2	0,158	7,6	-0,06	0,90	0,20	0,6	81	520	0,5	290	4,9	1420	96000
501.009	9	1,00	8,4	+0,06 -0,18	3,3	1,7	1,2	0,300	8,6	-0,06	1,10	0,20	0,6	92	1110	0,5	610	5,5	3000	85000
501.010	10	1,00	9,3	+0,10 -0,36	3,3	1,8	1,5	0,340	9,6	-0,06	1,10	0,20	0,6	101	1060	1,0	340	6,2	2820	84000
501.011	11	1,00	10,2	+0,10 -0,36	3,3	1,8	1,5	0,410	10,5	-0,11	1,10	0,25	0,8	140	1010	1,0	310	8,4	2610	70000
501.012	12	1,00	11,0	+0,10 -0,36	3,3	1,8	1,7	0,500	11,5	-0,11	1,10	0,25	0,8	153	960	1,0	300	9,2	2400	75000
501.013	13	1,00	11,9	+0,10 -0,36	3,4	2,0	1,7	0,530	12,4	-0,11	1,10	0,30	0,9	200	940	1,0	290	11,9	2320	66000
501.014	14	1,00	12,9	+0,10 -0,36	3,5	2,1	1,7	0,640	13,4	-0,11	1,10	0,30	0,9	215	950	1,0	295	12,9	2290	58000
501.015	15	1,00	13,8	+0,10 -0,36	3,6	2,2	1,7	0,670	14,3	-0,11	1,10	0,35	1,1	266	915	1,0	285	16,1	2160	50000
501.016	16	1,00	14,7	+0,10 -0,36	3,7	2,2	1,7	0,700	15,2	-0,11	1,10	0,40	1,2	326	910	1,0	285	19,6	2100	45000
501.017	17	1,00	15,7	+0,10 -0,36	3,8	2,3	1,7	0,820	16,2	-0,11	1,10	0,40	1,2	346	960	1,5	300	20,8	2160	41000
501.018	18	1,20	16,5	+0,10 -0,36	3,9	2,4	2,0	1,110	17,0	-0,11	1,30	0,50	1,5	458	1700	1,5	375	27,5	3710	39000
501.019	19	1,20	17,5	+0,10 -0,36	3,9	2,5	2,0	1,220	18,0	-0,11	1,30	0,50	1,5	484	1700	1,5	380	29,1	3640	35000
501.020	20	1,20	18,5	+0,13 -0,42	4,0	2,6	2,0	1,300	19,0	-0,13	1,30	0,50	1,5	506	1710	1,5	385	30,6	3630	32000
501.021	21	1,20	19,5	+0,13 -0,42	4,1	2,7	2,0	1,420	20,0	-0,13	1,30	0,50	1,5	536	1680	1,5	375	32,2	3540	29000
501.022	22	1,20	20,5	+0,13 -0,42	4,2	2,8	2,0	1,500	21,0	-0,13	1,30	0,50	1,5	565	1690	1,5	380	33,8	3540	27000
501.023	23	1,20	21,5	+0,13 -0,42	4,3	2,9	2,0	1,630	22,0	-0,13	1,30	0,50	1,5	590	1660	1,5	380	35,4	3470	25000
501.024	24	1,20	22,2	+0,21 -0,42	4,4	3,0	2,0	1,770	22,9	-0,21	1,30	0,55	1,7	675	1610	1,5	365	40,5	3340	27000
501.025	25	1,20	23,2	+0,21 -0,42	4,4	3,0	2,0	1,900	23,9	-0,21	1,30	0,55	1,7	705	1620	1,5	370	42,3	3340	25000
501.026	26	1,20	24,2	+0,21 -0,42	4,5	3,1	2,0	1,960	24,9	-0,21	1,30	0,55	1,7	734	1610	1,5	370	44,0	3290	24000
501.027	27	1,20	24,9	+0,21 -0,42	4,6	3,1	2,0	2,080	25,6	-0,21	1,30	0,70	2,1	963	1640	1,5	380	57,8	3340	22500
501.028	28	1,50	25,9	+0,21 -0,42	4,7	3,2	2,0	2,920	26,6	-0,21	1,60	0,70	2,1	1000	3210	1,5	750	60	6500	21200
501.029	29	1,50	26,9	+0,21 -0,42	4,8	3,4	2,0	3,200	27,6	-0,21	1,60	0,70	2,1	1037	3180	1,5	745	62	6400	20000
501.030	30	1,50	27,9	+0,21 -0,42	5,0	3,5	2,0	3,320	28,6	-0,21	1,60	0,70	2,1	1073	3210	1,5	765	64	6420	18900
501.031	31	1,50	28,6	+0,21 -0,42	5,1	3,5	2,5	3,450	29,3	-0,25	1,60	0,85	2,6	1342	3150	2,0	560	81	6280	17900
501.032	32	1,50	29,6	+0,21 -0,42	5,2	3,6	2,5	3,540	30,3	-0,25	1,60	0,85	2,6	1385	3120	2,0	555	83	6180	16900
501.033	33	1,50	30,5	+0,25 -0,50	5,2	3,7	2,5	3,690	31,3	-0,25	1,60	0,85	2,6	1430	3160	2,0	565	86	6220	17400
501.034	34	1,50	31,5	+0,25 -0,50	5,4	3,8	2,5	3,800	32,3	-0,25	1,85	0,85	2,6	1472	3130	2,0	560	88	6130	16100
501.035	35	1,50	32,2	+0,25 -0,50	5,6	3,9	2,5	4,000	33,0	-0,25	1,85	1,00	3,0	1780	3080	2,0	555	107	6010	15500
501.036	36	1,75	33,2	+0,25 -0,50	5,6	4,0	2,5	5,000	34,0	-0,25	1,85	1,00	3,0	1833	4940	2,0	900	110	9580	14500
501.037	37	1,75	34,2	+0,25 -0,50	5,7	4,1	2,5	5,370	35,0	-0,25	1,85	1,00	3,0	1880	5000	2,0	915	113	9640	14100
501.038	38	1,75	35,2	+0,25 -0,50	5,8	4,2	2,5	5,620	36,0	-0,25	1,85	1,00	3,0	1930	4950	2,0	910	116	9500	13600
501.039	39	1,75	36,0	+0,39 -0,90	5,9	4,3	2,5	5,850	37,0	-0,25	1,85	1,00	3,0	1990	4980	2,0	925	119	9520	14500
501.040	40	1,75	36,5	+0,39 -0,90	6,0	4,4	2,5	6,030	37,5	-0,25	1,85	1,25	3,8	2530	5100	2,0	950	152	9700	14300
501.041	41	1,75	37,5	+0,39 -0,90	6,2	4,5	2,5	6,215	38,5	-0,25	1,85	1,25	3,8	2600	5010	2,0	940	156	9450	13500
501.042	42	1,75	38,5	+0,39 -0,90	6,5	4,5	2,5	6,500	39,5	-0,25	1,85	1,25	3,8	2670	5000	2,0	945	160	9370	13000
501.044	44	1,75	40,5	+0,39 -0,90	6,6	4,6	2,5	7,000	41,5	-0,25	1,85	1,25	3,8	2800	4850	2,0	920	166	9070	11800
501.045	45	1,75	41,5	+0,39 -0,90	6,7	4,7	2,5	7,500	42,5	-0,25	1,85	1,25	3,8	2860	4900	2,0	935	172	9100	11400
501.046	46	1,75	42,5	+0,39 -0,90	6,7	4,8	2,5	7,600	43,5	-0,25	1,85	1,25	3,8	2940	4890	2,0	940	177	9020	10900
501.047	47	1,75	43,5	+0,39 -0,90	6,8	4,9	2,5	7,500	44,5	-0,25	1,85	1,25	3,8	3000	4950	2,0	955	180	9070	10500
501.048	48	1,75	44,5	+0,39 -0,90	6,9	5,0	2,5	7,900	45,5	-0,25	1,85	1,50	3,8	3070	4940	2,0	955	184	9000	10300
501.050	50	2,00	45,8	+0,39 -0,90	6,9	5,1	2,5	10,20	47,0	-0,25	2,15	1,50	4,5	3800	7330	2,0	1440	228	13330	10500
501.052	52	2,00	47,8	+0,39 -0,90	7,0	5,2	2,5	11,10	49,0	-0,25	2,15	1,50	4,5	3970	7310	2,5	1150	238	13310	9850
501.054	54	2,00	49,8	+0,39 -0,90	7,1	5,3	2,5	11,30	51,0	-0,30	2,15	1,50	4,5	4120	7120	2,5	1130	247	12970	9240
501.055	55	2,00	50,8	+0,46 -1,10	7,2	5,4	2,5	11,40	52,0	-0,30	2,15	1,50	4,5	4200	7140	2,5	1140	252	13010	8960
501.056	56	2,00	51,8	+0,46 -1,10	7,3	5,5	2,5	11,80	53,0	-0,30	2,15	1,50	4,5	4280	7080	2,5	1135	257	12920	8670
501.057	57	2,00	52,8	+0,46 -1,10	7,3	5,5	2,5	12,20	54,0	-0,30	2,15	1,50	4,5	4370	7090	2,5	1145	262	12880	8320
501.058	58	2,00	53,8	+0,46 -1,10	7,3	5,6	2,5	12,60	55,0	-0,30	2,15	1,50	4,5	4430	7110	2,5	1150	266	12920	8200
501.060	60	2,00	55,8	+0,46 -1,10	7,4	5,8	2,5	12,90	57,0	-0,30	2,15	1,50	4,5	4600	6920	2,5	1130	276	12640	7620
501.062	62	2,00	57,8	+0,46 -1,10	7,5	6,0	2,5	14,30	59,0	-0,30	2,15	1,50	4,5	4750	6930	2,5	1145	285	12620	7240
501.063	63	2,00	58,8	+0,46 -1,10	7,6	6,2	2,5	15,90	60,0	-0,30	2,15	1,50	4,5	4830	7020	2,5	1160	290	12670	7050
501.065	65	2,50	60,8	+0,46 -1,10	7,8	6,3	3,0	18,20	62,0	-0,30	2,65	1,50	4,5	4980	13560	2,5	2270	299	24500	6640
501.067	67	2,50	62,5	+0,46 -1,10	7,9	6,4	3,0	20,30	64,0	-0,30	2,65	1,50	4,5	5130	13610	2,5	2300	308	24500	7090
501.068	68	2,50	63,5	+0,46 -1,10	8,0	6,5	3,0	21,80	65,0	-0,30	2,65	1,50	4,5	5220	13590	2,5	2310	313	24400	6910
501.070	70	2,50	65,5	+0,46 -1,10	8,1	6,6	3,0	22,00	67,0	-0,30	2,65	1,50	4,5	5380	13420	2,5	2300	323	24100	6530
501.072	72	2,50	67,5	+0,46 -1,10	8,2	6,8	3,0	22,50	69,0	-0,30	2,65	1,50	4,5	5530	13180	2,5	2280	332	23650	6190
501.075	75	2,50	70,5	+0,46 -1,10	8,4	7,0	3,0	24,60	72,0	-0,30	2,65	1,50	4,5	5760	13000	2,5	2280	346	23400	5740
501.077	77	2,50	72,																	



# Anel de retenção para eixos DIN 471



Código ARJire para encomenda	d <sub>1</sub>	e	d <sub>3</sub>	Tol.	a max.	b	d <sub>5</sub> min.	Peso Kg/1000	d <sub>2</sub>	Tol.	m	t	n min.	P <sub>N</sub> (Kgf)	P <sub>R</sub> (Kgf)	g máx.	P <sub>Rg</sub> (Kgf)	F <sub>N</sub> (mm <sup>2</sup> )	K (Kgf mm)	n. adm. (RPM)
501.090	90	3,0	84,5	+0,54 -1,30	8,8	8,2	3,5	44,5	86,5	-0,35	3,15	1,75	5,3	8080	21720	3,0	3440	485	40100	4980
501.092	92	3,0	86,5	+0,54 -1,30	9,0	8,4	3,5	46,0	88,5	-0,35	3,15	1,75	5,3	8270	21700	3,5	2960	496	40400	4810
501.095	95	3,0	89,5	+0,54 -1,30	9,4	8,6	3,5	49,0	91,5	-0,35	3,15	1,75	5,3	8550	21220	3,5	2925	513	40000	4550
501.097	97	3,0	91,5	+0,54 -1,30	9,4	8,8	3,5	50,2	93,5	-0,35	3,15	1,75	5,3	8730	21110	3,5	2940	524	40100	4400
501.098	98	3,0	92,5	+0,54 -1,30	9,5	9,0	3,5	51,8	94,5	-0,35	3,15	1,75	5,3	8820	20810	3,5	2900	529	39700	4300
501.100	100	3,0	94,5	+0,54 -1,30	9,6	9,0	3,5	53,7	96,5	-0,35	3,15	1,75	5,3	9000	20640	3,5	2900	540	39700	4180
501.102	102	4,0	95,0	+0,54 -1,30	9,7	9,2	3,5	78,0	98,0	-0,54	4,15	2,00	6,0	10460	48230	3,5	6850	628	93500	5000
501.105	105	4,0	98,0	+0,54 -1,30	9,9	9,3	3,5	80,0	101	-0,54	4,15	2,00	6,0	10760	47180	3,5	6770	646	92550	4740
501.107	107	4,0	100,0	+0,54 -1,30	10,0	9,5	3,5	81,0	103	-0,54	4,15	2,00	6,0	11000	46540	3,5	6730	660	92000	4640
501.108	108	4,0	101,0	+0,54 -1,30	10,0	9,5	3,5	81,5	104	-0,54	4,15	2,00	6,0	11100	45980	3,5	6630	666	91250	4350
501.110	110	4,0	103,0	+0,54 -1,30	10,1	9,6	3,5	82,0	106	-0,54	4,15	2,00	6,0	11300	45700	3,5	6690	678	91400	4340
501.112	112	4,0	105,0	+0,54 -1,30	10,3	9,7	3,5	83,0	108	-0,54	4,15	2,00	6,0	11500	45150	3,5	6660	690	91000	4200
501.115	115	4,0	108,0	+0,54 -1,30	10,6	9,8	3,5	84,0	111	-0,54	4,15	2,00	6,0	11820	43860	3,5	6550	709	89400	3970
501.117	117	4,0	110,0	+0,54 -1,30	10,8	10,0	3,5	85,0	113	-0,54	4,15	2,00	6,0	12030	43770	3,5	6560	722	89900	3980
501.118	118	4,0	111,0	+0,54 -1,30	10,9	10,1	3,5	85,5	114	-0,54	4,15	2,00	6,0	12130	43030	3,5	6480	728	88700	3750
501.120	120	4,0	113,0	+0,54 -1,30	11,0	10,2	3,5	86,0	116	-0,54	4,15	2,00	6,0	12350	42460	3,5	6450	741	88200	3685
501.122	122	4,0	115,0	+0,54 -1,30	11,2	10,3	4,0	88,0	118	-0,54	4,15	2,00	6,0	12550	41810	4,0	5660	753	87500	3570
501.125	125	4,0	118,0	+0,54 -1,30	11,4	10,4	4,0	90,0	121	-0,63	4,15	2,00	6,0	12870	41150	4,0	5650	772	87050	3420
501.127	127	4,0	120,0	+0,54 -1,30	11,4	10,5	4,0	95,0	123	-0,63	4,15	2,00	6,0	13080	40730	4,0	5610	785	86800	3340
501.128	128	4,0	121,0	+0,63 -1,50	11,5	10,6	4,0	98,0	124	-0,63	4,15	2,00	6,0	13180	40170	4,0	5560	791	85900	3160
501.130	130	4,0	123,0	+0,63 -1,50	11,6	10,7	4,0	100,0	126	-0,63	4,15	2,00	6,0	13400	39550	4,0	5520	804	85200	3180
501.132	132	4,0	125,0	+0,63 -1,50	11,7	10,8	4,0	103,0	128	-0,63	4,15	2,00	6,0	13600	39600	4,0	5560	816	85900	3080
501.135	135	4,0	128,0	+0,63 -1,50	11,8	11,0	4,0	104,0	131	-0,63	4,15	2,00	6,0	13920	38950	4,0	5540	835	85400	2950
501.137	137	4,0	130,0	+0,63 -1,50	11,9	11,0	4,0	107,0	133	-0,63	4,15	2,00	6,0	14130	38040	4,0	5440	848	84000	2940
501.138	138	4,0	131,0	+0,63 -1,50	11,9	11,1	4,0	108,0	134	-0,63	4,15	2,00	6,0	14230	38140	4,0	5470	854	84500	2780
501.140	140	4,0	133,0	+0,63 -1,50	12,0	11,2	4,0	110,0	136	-0,63	4,15	2,00	6,0	14450	37650	4,0	5440	867	84000	2760
501.142	142	4,0	135,0	+0,63 -1,50	12,1	11,3	4,0	112,0	138	-0,63	4,15	2,00	6,0	14660	37080	4,0	5400	880	83300	2690
501.145	145	4,0	138,0	+0,63 -1,50	12,2	11,5	4,0	115,0	141	-0,63	4,15	2,00	6,0	14960	36700	4,0	5380	898	83300	2600
501.147	147	4,0	140,0	+0,63 -1,50	12,3	11,6	4,0	116,0	143	-0,63	4,15	2,00	6,0	15160	36170	4,0	5350	910	82650	2580
501.148	148	4,0	141,0	+0,63 -1,50	12,4	11,7	4,0	118,0	144	-0,63	4,15	2,00	6,0	15260	35770	4,0	5300	916	82000	2470
501.150	150	4,0	142,0	+0,63 -1,50	13,0	11,8	4,0	120,0	145	-0,63	4,15	2,50	7,5	19300	35750	4,0	5340	1158	82500	2480
501.152	152	4,0	143,0	+0,63 -1,50	13,0	11,9	4,0	128,0	147	-0,63	4,15	2,50	7,5	19560	35620	4,0	5310	1174	82200	2830
501.155	155	4,0	146,0	+0,63 -1,50	13,0	12,0	4,0	135,0	150	-0,63	4,15	2,50	7,5	19960	35290	4,0	5260	1198	81450	2710
501.157	157	4,0	148,0	+0,63 -1,50	13,1	12,0	4,0	140,0	152	-0,63	4,15	2,50	7,5	20200	35270	4,0	5250	1212	81400	2680
501.158	158	4,0	149,0	+0,63 -1,50	13,1	12,1	4,0	145,0	153	-0,63	4,15	2,50	7,5	20350	35310	4,0	5270	1221	81500	2540
501.160	160	4,0	151,0	+0,63 -1,50	13,3	12,2	4,0	150,0	155	-0,63	4,15	2,50	7,5	20610	34920	4,0	5220	1237	80600	2540
501.162	162	4,0	152,5	+0,63 -1,50	13,3	12,3	4,0	155,0	157	-0,63	4,15	2,50	7,5	20850	34860	5,0	4170	1251	80450	2640
501.165	165	4,0	155,5	+0,63 -1,50	13,5	12,5	4,0	160,0	160	-0,63	4,15	2,50	7,5	21250	34530	5,0	4140	1275	79700	2520
501.167	167	4,0	157,5	+0,63 -1,50		12,9	4,0	163,0	162	-0,63	4,15	2,50	7,5	21510	35490	5,0	4250	1291	81900	2530
501.168	168	4,0	158,5	+0,63 -1,50		12,9	4,0	165,0	163	-0,63	4,15	2,50	7,5	21660	35310	5,0	4240	1300	81500	2490
501.170	170	4,0	160,5	+0,63 -1,50		12,9	4,0	170,0	165	-0,63	4,15	2,50	7,5	21910	34920	5,0	4190	1315	80600	2440
501.172	172	4,0	162,5	+0,63 -1,50		12,9	4,0	175,0	167	-0,63	4,15	2,50	7,5	22160	34450	5,0	4130	1330	79500	2340
501.175	175	4,0	165,5	+0,63 -1,50		12,9	4,0	180,0	170	-0,63	4,15	2,50	7,5	22550	34010	5,0	4070	1353	78500	2300
501.177	177	4,0	167,5	+0,63 -1,50		13,5	4,0	183,0	172	-0,63	4,15	2,50	7,5	22830	33550	5,0	4020	1370	77440	2200
501.178	178	4,0	168,5	+0,63 -1,50		13,5	4,0	185,0	173	-0,63	4,15	2,50	7,5	22960	34970	5,0	4200	1378	80700	2240
501.180	180	4,0	170,5	+0,63 -1,50		13,5	4,0	190,0	175	-0,63	4,15	2,50	7,5	23220	34530	5,0	4140	1393	79700	2180
501.182	182	4,0	172,5	+0,63 -1,50		13,5	4,0	195,0	177	-0,63	4,15	2,50	7,5	23500	34190	5,0	4100	1410	78900	2130
501.185	185	4,0	175,5	+0,63 -1,50		13,5	4,0	200,0	180	-0,63	4,15	2,50	7,5	23860	33670	5,0	4040	1432	77700	2070
501.187	187	4,0	177,5	+0,63 -1,50		14,0	4,0	203,0	182	-0,72	4,15	2,50	7,5	24150	33840	5,0	4050	1449	78100	2035
501.188	188	4,0	178,5	+0,63 -1,50		14,0	4,0	205,0	183	-0,72	4,15	2,50	7,5	24280	33770	5,0	4060	1457	77950	2035
501.190	190	4,0	180,5	+0,72 -1,70		14,0	4,0	210,0	185	-0,72	4,15	2,50	7,5	24510	33380	5,0	4000	1471	77050	1970
501.192	192	4,0	182,5	+0,72 -1,70		14,0	4,0	215,0	187	-0,72	4,15	2,50	7,5	24800	33060	5,0	3960	1488	76300	1915
501.195	195	4,0	185,5	+0,72 -1,70		14,0	4,0	220,0	190	-0,72	4,15	2,50	7,5	25180	32540	5,0	3900	1511	75100	1835
501.197	197	4,0	187,5	+0,72 -1,70		14,0	4,0	223,0	192	-0,72	4,15	2,50	7,5	25460	32240	5,0	3860	1528	74400	1770
501.198	198	4,0	188,5	+0,72 -1,70		14,0	4,0	225,0	193	-0,72	4,15	2,50	7,5	25580	32270	5,0	3870	1535	73900	1770
501.200	200	4,0	190,5	+0,72 -1,70		14,0	4,0	230,0	195	-0,72	4,15	2,50	7,5	25830	31920	5,0	3830	1550	73100	1770
501.202	202	5,0	190,0	+0,72 -1,70		14,0	4,0	235,0	196	-0,72	5,15	3,00	9,0	31250	62440	6,0	6250	1875	143000	1970
501.205	205	5,0	193,0	+0,72 -1,70		14,0	4,0	240,0	199	-0,72	5,15	3,00	9,0	31750	61170	6,0	6130	1905	140100	1960
501.207	207	5,0	195,0	+0,72 -1,70		14,0	4,0	243,0	201	-0,72	5,15	3,00	9,0	32010	60800	6,0	6090	1921	139250	1960
501.208	208	5,0	196,0	+0,72 -1,70		14,0	4,0	245,0	202	-0,72	5,15	3,00	9,0	32160	60500	6,0	6050	1930	138550	1835
501.210	210	5,0	198																	