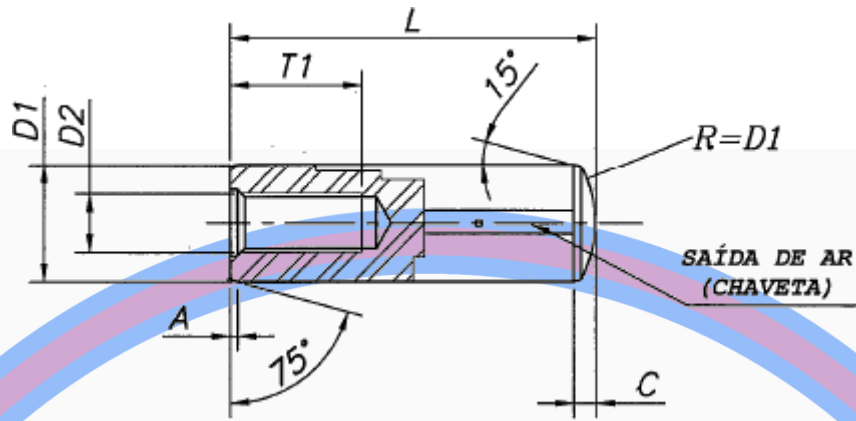




PINO DE GUIA TEMPERADO C/ROSCA INTERNA ISO 8735 (DIN 7979)



D1 m6		6,00	8,00	10,00	12,00	16,00	20,00	25,00	30,00	40,00	50,00
D2 Rosca		M4 X 0,70	M5 X0,80	M6 X1,00		M8 X1,25	M10X1,50	M16X2,00	M20X2,50		M24X3,00
A ~		0,80	1,00	1,20	1,60	2,00	2,50	3,00	4,00	5,00	6,30
C ~		2,10	2,60	3,00	3,80	4,60	6,00	7,00	8,00	10,00	
T1 Ref.		6,00	8,00	10,00	12,00	16,00	18,00	24,00	30,00		36,00
L											
Nominal	Min.	Max.									
16	15,50	16,50									
18	17,50	18,50									
20	19,50	20,50									
22	21,50	22,50									
24	23,50	24,50									
26	25,50	26,50									
28	27,50	28,50									
30	29,50	30,50									
32	31,50	32,50									
35	34,50	35,50									
40	39,50	40,50									
45	44,50	45,50									
50	49,50	50,50									
55	54,25	55,75									
60	59,25	60,75									
65	64,25	65,75									
70	69,25	70,75									
75	74,25	75,75									
80	79,25	80,75									
85	84,25	85,75									
90	89,25	90,75									
95	94,25	95,75									
100	99,25	100,75									
120	119,25	120,75									
140	139,25	140,75									
160	159,25	160,75									
180	179,25	180,75									
200	199,25	200,75									

Medidas-padrão

Tratamento térmico: 52/57 HRC

Material: Aço-prata

Exemplo para especificação: Pino Guia 8735 D1 x L

Características especiais sob encomenda

DUREZA HOMOGÊNEA