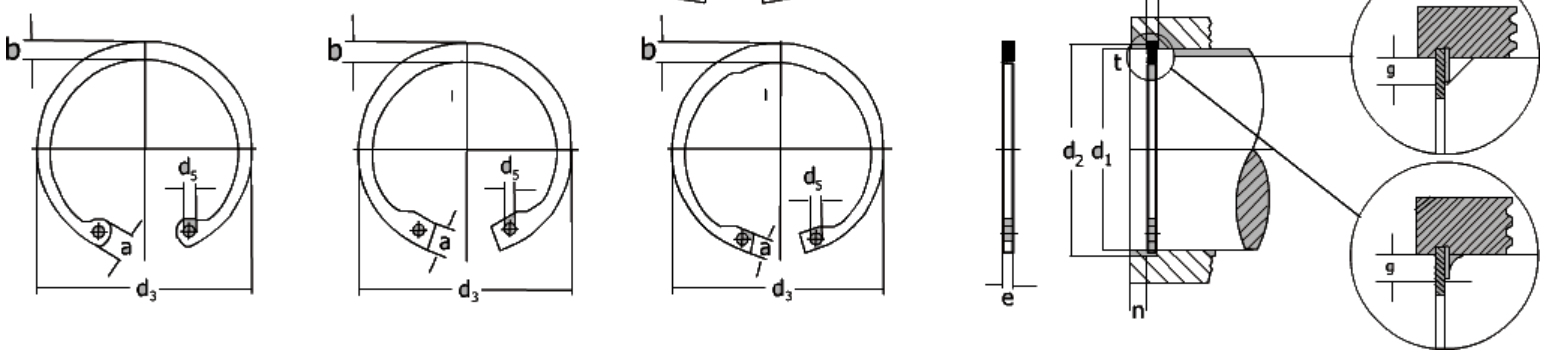




# Anel de retenção para furos DIN 472

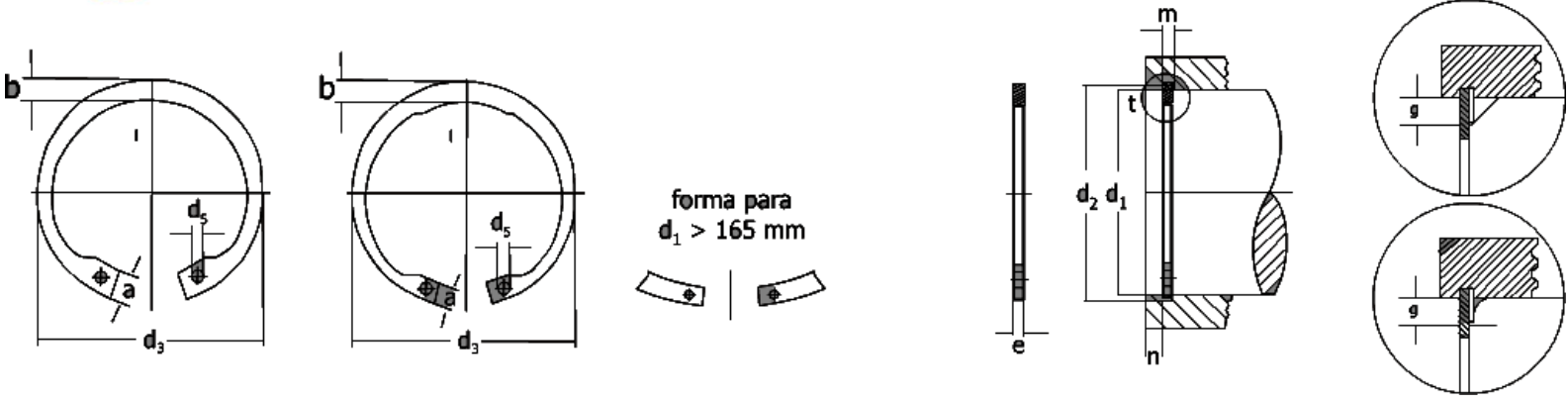
$d_1 > 165 \text{ mm}$



Código ARJire para encomenda	$d_1$	e	$d_3$	Tol.	a max.	b	$d_5$ min.	Peso Kg/1000	$d_2$	Tol.	m	t	n min.	$P_N$ (Kgf)	$P_R$ (Kgf)	g máx.	$P_{Rg}$ (Kgf)	$F_N$ (mm <sup>2</sup> )	K (Kgf mm)
502.008	8	0,80	8,7	+0,36 -10	2,4	1,1	1,0	0,10	8,4	+0,11	0,90	0,20	0,6	86	334	0,5	170	5,1	925
502.009	9	0,80	9,8	+0,36 -10	2,5	1,3	1,0	0,13	9,4	+0,11	0,90	0,20	0,6	96	266	0,5	170	5,7	840
502.010	10	1,00	10,8	+0,36 -10	3,2	1,4	1,2	0,26	10,4	+0,11	1,10	0,20	0,6	108	750	0,5	440	6,4	1966
502.011	11	1,00	11,8	+0,36 -10	3,3	1,5	1,2	0,31	11,4	+0,11	1,10	0,20	0,6	117	790	0,5	490	7,0	2102
502.012	12	1,00	13,0	+0,36 -10	3,4	1,7	1,5	0,37	12,5	+0,11	1,10	0,25	0,8	160	810	0,5	480	9,6	2024
502.013	13	1,00	14,1	+0,36 -10	3,6	1,8	1,5	0,42	13,6	+0,11	1,10	0,30	0,9	210	840	0,5	510	12,5	2037
502.014	14	1,00	15,1	+0,36 -10	3,7	1,9	1,7	0,52	14,6	+0,11	1,10	0,30	0,9	225	820	0,5	500	13,4	1978
502.015	15	1,00	16,2	+0,36 -10	3,7	2,0	1,7	0,56	15,7	+0,11	1,10	0,35	1,1	280	810	0,5	490	16,8	1909
502.016	16	1,00	17,3	+0,36 -10	3,8	2,0	1,7	0,60	16,8	+0,11	1,10	0,40	1,2	340	800	1,0	260	20,6	1849
502.017	17	1,00	18,3	+0,42 -0,13	3,9	2,1	1,7	0,65	17,8	+0,11	1,10	0,40	1,2	360	790	1,0	250	21,8	1811
502.018	18	1,00	19,5	+0,42 -0,13	4,1	2,2	2,0	0,74	19,0	+0,15	1,10	0,50	1,5	480	820	1,0	260	29,0	1825
502.019	19	1,00	20,5	+0,42 -0,13	4,1	2,2	2,0	0,83	20,0	+0,15	1,10	0,50	1,5	510	790	1,0	250	30,6	1725
502.020	20	1,00	21,5	+0,42 -0,13	4,1	2,3	2,0	0,90	21,0	+0,15	1,10	0,50	1,5	540	780	1,0	250	32,2	1695
502.021	21	1,00	22,5	+0,42 -0,13	4,2	2,4	2,0	1,00	22,0	+0,15	1,10	0,50	1,5	570	810	1,0	260	33,8	1729
502.022	22	1,00	23,5	+0,42 -0,13	4,2	2,5	2,0	1,10	23,0	+0,15	1,10	0,50	1,5	590	835	1,0	270	35,3	1760
502.023	23	1,20	24,6	+0,42 -0,13	4,2	2,5	2,0	1,34	24,1	+0,15	1,30	0,55	1,7	680	1385	1,0	450	40,7	2885
502.024	24	1,20	25,9	+0,42 -0,21	4,3	2,6	2,0	1,42	25,2	+0,21	1,30	0,60	1,8	770	1390	1,0	460	46,3	2845
502.025	25	1,20	26,9	+0,42 -0,21	4,5	2,7	2,0	1,50	26,2	+0,21	1,30	0,60	1,8	800	1460	1,0	470	48,2	2900
502.026	26	1,20	27,9	+0,42 -0,21	4,7	2,8	2,0	1,60	27,2	+0,21	1,30	0,60	1,8	840	1385	1,0	460	50,1	2785
502.027	27	1,20	29,1	+0,42 -0,21	4,7	2,9	2,0	1,75	28,4	+0,21	1,30	0,70	2,1	1010	1330	1,0	450	60,9	2660
502.028	28	1,20	30,1	+0,50 -0,25	4,8	2,9	2,0	1,80	29,4	+0,21	1,30	0,70	2,1	1050	1330	1,0	450	63,1	2635
502.029	29	1,20	31,1	+0,50 -0,25	4,8	3,0	2,0	1,88	30,4	+0,25	1,30	0,70	2,1	1090	1360	1,0	460	65,3	2685
502.030	30	1,20	32,1	+0,50 -0,25	4,8	3,0	2,0	2,06	31,4	+0,25	1,30	0,70	2,1	1130	1370	1,0	460	67,5	2660
502.031	31	1,20	33,4	+0,50 -0,25	5,2	3,1	2,5	2,10	32,7	+0,25	1,30	0,85	2,6	1410	1380	1,0	470	84,8	2680
502.032	32	1,20	34,4	+0,50 -0,25	5,4	3,2	2,5	2,21	33,7	+0,25	1,30	0,85	2,6	1460	1380	1,0	470	87,9	2660
502.033	33	1,20	35,5	+0,50 -0,25	5,4	3,3	2,5	2,40	34,7	+0,25	1,30	0,85	2,6	1500	1430	1,0	490	90,3	2705
502.034	34	1,50	36,5	+0,50 -0,25	5,4	3,3	2,5	3,20	35,7	+0,25	1,60	0,85	2,6	1540	2620	1,5	630	92,6	5005
502.035	35	1,50	37,8	+0,50 -0,25	5,4	3,4	2,5	3,54	37,0	+0,25	1,60	1,00	3,0	1880	2690	1,5	340	113,0	5050
502.036	36	1,50	38,8	+0,50 -0,25	5,4	3,5	2,5	3,70	38,0	+0,25	1,60	1,00	3,0	1940	2640	1,5	640	116,0	5020
502.037	37	1,50	39,8	+0,50 -0,25	5,5	3,6	2,5	3,74	39,0	+0,25	1,60	1,00	3,0	1980	2710	1,5	650	119,0	5100
502.038	38	1,50	40,8	+0,50 -0,25	5,5	3,7	2,5	3,90	40,0	+0,25	1,60	1,00	3,0	2250	2820	1,5	670	123,0	5170
502.039	39	1,50	42,0	+0,90 -0,39	5,6	3,8	2,5	4,00	41,0	+0,25	1,85	1,00	3,0	2600	2880	1,5	690	126,0	5245
502.040	40	1,75	43,5	+0,90 -0,39	5,8	3,9	2,5	4,70	42,5	+0,25	1,85	1,25	3,8	2700	4460	2,0	830	162,0	8010
502.041	41	1,75	44,5	+0,90 -0,39	5,9	4,0	2,5	5,10	43,5	+0,25	1,85	1,25	3,8	2760	4500	2,0	830	166,0	8120
502.042	42	1,75	45,5	+0,90 -0,39	5,9	4,1	2,5	5,40	44,5	+0,25	1,85	1,25	3,8	2840	4470	2,0	840	170,0	8090
502.043	43	1,75	46,5	+0,90 -0,39	5,9	4,2	2,5	5,60	45,5	+0,25	1,85	1,25	3,8	2880	4450	2,0	840	173,0	8050
502.044	44	1,75	47,5	+0,90 -0,39	6,0	4,2	2,5	5,80	46,5	+0,25	1,85	1,25	3,8	2950	4330	2,0	830	177,0	7860
502.045	45	1,75	48,5	+0,90 -0,39	6,2	4,3	2,5	6,00	47,5	+0,25	1,85	1,25	3,8	3020	4310	2,0	820	181,0	7815
502.046	46	1,75	49,5	+0,90 -0,39	6,3	4,4	2,5	6,05	48,5	+0,25	1,85	1,25	3,8	3080	4290	2,0	820	185,0	7785
502.047	47	1,75	50,5	+1,10 -0,43	6,4	4,4	2,5	6,10	49,5	+0,25	1,85	1,25	3,8	3140	4350	2,0	830	189,0	7895
502.048	48	1,75	51,5	+1,10 -0,43	6,4	4,5	2,5	6,70	50,5	+0,25	1,85	1,25	4,5	3200	4820	2,0	840	193,0	7850
502.050	50	2,00	54,2	+1,10 -0,43	6,5	4,6	2,5	7,30	53,0	+0,25	2,15	1,25	4,5	4050	6080	2,0	1210	243,0	11140
502.051	51	2,00	55,2	+1,10 -0,43	6,5	4,7	2,5	7,75	54,0	+0,25	2,15	1,25	4,5	4120	6025	2,0	1200	247,0	10910
502.052	52	2,00	56,2	+1,10 -0,43	6,7	4,7	2,5	8,20	55,0	+0,30	2,15	1,25	4,5	4200	69025	2,0	1200	252,0	10890
502.053	53	2,00	57,2	+1,10 -0,43	6,7	4,9	2,5	8,22	56,0	+0,30	2,15	1,25	4,5	4290	6070	2,0	1210	257,0	11040
502.054	54	2,00	58,2	+1,10 -0,43	6,7	5,0	2,5	8,25	57,0	+0,30	2,15	1,25	4,5	4360	6040	2,0	1230	262,0	11010
502.055	55	2,00	59,2	+1,10 -0,43	6,8	5,0	2,5	8,30	58,0	+0,30	2,15	1,25	4,5	4440	6030	2,0	1250	266,0	11140
502.056	56	2,00	60,2	+1,10 -0,43	6,8	5,1	2,5	8,80	59,0	+0,30	2,15	1,25	4,5	4520	6030	2,0	1260	271,0	11115
502.057	57	2,00	61,2	+1,10 -0,43	6,8	5,1	2,5	9,40	60,0	+0,30	2,15	1,25	4,5	4600	6080	2,0	1270	276,0	11270
502.058	58	2,00	62,2	+1,10 -0,43	6,9	5,2	2,5	10,50	61,0	+0,30	2,15	1,25	4,5	4670	6080	2,0	1270	280,0	11220
502.060	60	2,00	64,2	+1,10 -0,43	7,3	5,4	2,5	11,10	63,0	+0,30	2,15	1,25	4,5	4830	6100	2,0	1300	290,0	11320
502.062	62	2,00	66,2	+1,10 -0,43	7,3	5,5	2,5	11,20	65,0	+0,30	2,15	1,25	4,5	4980	6090	2,0	1300	299,0	11270
502.063	63	2,00	67,2	+1,10 -0,43	7,3	5,6	2,5	12,40	66,0	+0,30	2,15	1,25	4,5	5060	6080	2,0	1300	304,0	11220
502.065	65	2,50	69,2	+1,10 -0,43	7,6	5,8	3,0	14,30	68,0	+0,30	2,65	1,25	4,5	5180	12100	2,5	2080	313,0	22080
502.067	67	2,50	71,5	+1,10 -0,43	7,7	6,0	3,0	15,00	70,0	+0,30	2,65	1,25	4,5	5380	12100	2,5	2110	323,0	22250
502.068	68	2,50	72,5	+1,10 -0,43	7,8	6,1	3,0	16,00	71,0	+0,30	2,65	1,25	4,5	5450	12150	2,5	2120	327,0	22245
502.070	70	2,50	74,5	+1,10 -0,43	7,8	6,2	3,0	16,50	73,0	+0,30	2,65	1,25	4,5	5620	11900	2,5	2100	337,0	21800
502.072	72	2,50	76,5	+1,10 -0,43	7,8	6,4	3,0	18,10	75,0	+0,30	2,65	1,25	4,5	5800	11920	2,5	2100	346,0	21750
502.075	75	2,50	79,5	+1,10 -0,43	7,8	6,6	3,0	18,80	78,0	+0,30	2,65	1,25	4,5	6000	11800	2,5	2100	360,0	21580
502.077	77	2,50	81,5	+1,10 -0,43	7,9	6,7	3,0	19,00	80,0	+0,30	2,65	1,25	4,5	6160	12110	2,5	2150	370,0	22000
502.078	78	2,50	82,5	+1,30 -0,54	8,5	6,8	3,0	20,40	81,0	+0,35	2,65	1,25	4,5	6230	12250	2,5	2180	374,0	22180
502.080	80	2,50	85,5	+1,30 -0,54	8,5	7,0	3,0	22,00	83,5	+0,35	2,65	1,75	5,3	7460	12090	2,5	2180	448,0	21900
502.081	81	2,50	86,5	+1,30 -0,54	8,5	7,0	3,0	23,00	84,5	+0,35	2,65	1,75	5,3	7580	11990	2,5	2160	455,0	21650
502.082	82	2,50	87,5	+1,30 -0,54	8,5	7,0	3,0	24,00	85,5	+0,35	2,65	1,75	5,3	7660	11900	2,5	21		



# Anel de retenção para furos DIN 472



Código ARJire para encomenda	d <sub>1</sub>	e	d <sub>3</sub>	Tol.	a max.	b	d <sub>5</sub> min.	Peso Kg/1000	d <sub>2</sub>	Tol.	m	t	n min.	P <sub>N</sub> (Kgf)	P <sub>R</sub> (Kgf)	g máx.	P <sub>Rg</sub> (Kgf)	F <sub>N</sub> (mm <sup>2</sup> )	K (Kgf mm)
502.090	90	3,0	95,5	+1,30 -0,54	8,6	7,6	3,5	31,0	93,5	+0,35	3,15	1,75	5,3	8400	19900	3,0	3140	504,0	36450
502.092	92	3,0	97,5	+1,30 -0,54	8,7	7,8	3,5	32,0	95,5	+0,35	3,15	1,75	5,3	8580	20100	3,0	3200	515	37150
502.095	95	3,0	100,5	+1,30 -0,54	8,8	8,1	3,5	35,0	98,5	+0,35	3,15	1,75	5,3	8860	19500	3,0	3140	532	36550
502.097	97	3,0	102,5	+1,30 -0,54	8,8	8,2	3,5	36,5	100,5	+0,35	3,15	1,75	5,3	9050	19300	3,0	3120	543	36400
502.098	98	3,0	103,5	+1,50 -0,63	9,0	8,3	3,5	37,0	101,5	+0,35	3,15	1,75	5,3	9130	19100	3,0	3100	548	36100
502.100	100	3,0	105,5	+1,50 -0,63	9,2	8,4	3,5	38,0	103,5	+0,35	3,15	1,75	5,3	9310	18800	3,0	3080	559	35950
502.102	102	4,0	108,0	+1,50 -0,63	9,5	8,5	3,5	55,0	106,0	+0,54	4,15	2,00	6,0	10880	43900	3,0	7260	653	84600
502.105	105	4,0	112,0	+1,50 -0,63	9,5	8,7	3,5	56,0	109,0	+0,54	4,15	2,00	6,0	11200	43600	3,0	7300	672	85000
502.107	107	4,0	114,0	+1,50 -0,63	9,5	8,8	3,5	58,5	111,0	+0,54	4,15	2,00	6,0	11400	42500	3,0	7160	684	83400
502.108	108	4,0	115,0	+1,50 -0,63	9,5	8,9	3,5	60,0	112,0	+0,54	4,15	2,00	6,0	11500	41900	3,0	7100	691	82550
502.110	110	4,0	117,0	+1,50 -0,63	10,4	9,0	3,5	64,5	114,0	+0,54	4,15	2,00	6,0	11700	41500	3,0	7100	704	82450
502.112	112	4,0	119,0	+1,50 -0,63	10,5	9,1	3,5	72,0	116,0	+0,54	4,15	2,00	6,0	11900	41800	3,0	7200	715	83700
502.115	115	4,0	122,0	+1,50 -0,63	10,5	9,3	3,5	74,5	119,0	+0,54	4,15	2,00	6,0	12200	40900	3,0	7120	735	82900
502.117	117	4,0	124,0	+1,50 -0,63	10,6	9,5	3,5	75,0	121,0	+0,63	4,15	2,00	6,0	12400	39900	3,0	7000	747	81400
502.118	118	4,0	125,0	+1,50 -0,63	10,7	9,6	3,5	75,5	122,0	+0,63	4,15	2,00	6,0	12500	39400	3,0	6930	754	80700
502.120	120	4,0	127,0	+1,50 -0,63	11,0	9,7	3,5	77,0	124,0	+0,63	4,15	2,00	6,0	12700	39600	3,0	7000	767	81800
502.122	122	4,0	129,0	+1,50 -0,63	11,0	9,8	4,0	78,0	126,0	+0,63	4,15	2,00	6,0	12900	39900	3,0	7100	779	82900
502.125	125	4,0	132,0	+1,50 -0,63	11,0	10,0	4,0	79,0	129,0	+0,63	4,15	2,00	6,0	13200	38500	3,0	7000	797	80900
502.127	127	4,0	134,0	+1,50 -0,63	11,0	10,1	4,0	80,0	131,0	+0,63	4,15	2,00	6,0	13500	38300	3,0	7000	810	80800
502.128	128	4,0	135,0	+1,50 -0,63	11,0	10,2	4,0	81,0	132,0	+0,63	4,15	2,00	6,0	13600	37800	3,0	6900	816	80200
502.130	130	4,0	137,0	+1,50 -0,63	11,0	10,2	4,0	82,0	134,0	+0,63	4,15	2,00	6,0	13800	37400	3,0	6900	829	80100
502.132	132	4,0	139,0	+1,50 -0,63	11,0	10,3	4,0	83,0	136,0	+0,63	4,15	2,00	6,0	14000	36600	3,0	6800	842	78950
502.135	135	4,0	142,0	+1,50 -0,63	11,2	10,5	4,0	84,0	139,0	+0,63	4,15	2,00	6,0	14300	35800	3,0	6700	860	78100
502.137	137	4,0	144,0	+1,50 -0,63	11,2	10,5	4,0	85,5	141,0	+0,63	4,15	2,00	6,0	14500	35600	3,0	6700	874	78000
502.138	138	4,0	145,0	+1,50 -0,63	11,2	10,6	4,0	86,0	142,0	+0,63	4,15	2,00	6,0	14600	35200	3,0	6650	880	77500
502.140	140	4,0	147,0	+1,50 -0,63	11,2	10,7	4,0	87,5	144,0	+0,63	4,15	2,00	6,0	14800	35000	3,0	6650	892	77500
502.142	142	4,0	149,0	+1,50 -0,63	11,3	10,8	4,0	89,0	146,0	+0,63	4,15	2,00	6,0	15000	34200	3,0	6550	905	76400
502.145	145	4,0	152,0	+1,50 -0,63	11,4	10,9	4,0	93,0	149,0	+0,63	4,15	2,00	6,0	15300	33600	3,0	6500	923	75700
502.147	147	4,0	154,0	+1,50 -0,63	11,6	11,0	4,0	96,0	151,0	+0,63	4,15	2,00	6,0	15600	33600	3,0	6500	936	75700
502.148	148	4,0	155,0	+1,50 -0,63	11,8	11,1	4,0	100	152,0	+0,63	4,15	2,00	6,0	15700	33100	3,0	6450	942	75300
502.150	150	4,0	158,0	+1,50 -0,63	12,0	11,2	4,0	105	155,0	+0,63	4,15	2,50	7,5	19100	32600	3,0	6400	1198	74800
502.152	152	4,0	161,0	+1,50 -0,63	12,0	11,3	4,0	106	157,0	+0,63	4,15	2,50	7,5	20200	32600	3,5	5500	1212	74700
502.155	155	4,0	164,0	+1,50 -0,63	12,0	11,4	4,0	107	160,0	+0,63	4,15	2,50	7,5	20600	32400	3,5	5500	1237	74300
502.157	157	4,0	166,0	+1,50 -0,63	12,0	11,5	4,0	108	162,0	+0,63	4,15	2,50	7,5	20800	32800	3,5	5550	1251	75200
502.158	158	4,0	167,0	+1,50 -0,63	12,3	11,5	4,0	109	163,0	+0,63	4,15	2,50	7,5	21000	32600	3,5	5500	1260	74750
502.160	160	4,0	169,0	+1,50 -0,63	13,0	11,6	4,0	110	165,0	+0,63	4,15	2,50	7,5	21200	32100	3,5	5450	1275	73700
502.162	162	4,0	171,5	+1,50 -0,63	13,0	11,7	4,0	118	167,0	+0,63	4,15	2,50	7,5	21500	32100	3,5	5450	1290	73650
502.165	165	4,0	174,5	+1,50 -0,63	13,0	11,8	4,0	125	170,0	+0,63	4,15	2,50	7,5	21900	31900	3,5	5400	1315	73200
502.167	167	4,0	176,5	+1,50 -0,63		12,0	4,0	130	172,0	+0,63	4,15	2,50	7,5	22100	35500	3,5	6000	1330	81450
502.168	168	4,0	177,5	+1,50 -0,63		12,1	4,0	135	173,0	+0,63	4,15	2,50	7,5	22300	35300	3,5	6000	1339	81000
502.170	170	4,0	179,5	+1,50 -0,63		12,2	4,0	140	175,0	+0,63	4,15	2,50	7,5	22500	34900	3,5	5900	1355	80000
502.172	172	4,0	181,5	+1,70 -0,72		12,5	4,0	145	177,0	+0,63	4,15	2,50	7,5	22800	35700	3,5	6000	1370	81800
502.175	175	4,0	184,5	+1,70 -0,72		12,7	4,0	150	180,0	+0,63	4,15	2,50	7,5	23200	35100	3,5	5900	1393	80400
502.177	177	4,0	186,5	+1,70 -0,72		12,8	4,0	155	182,0	+0,72	4,15	2,50	7,5	23500	34600	3,5	5850	1410	79400
502.178	178	4,0	187,5	+1,70 -0,72		12,9	4,0	162	183,0	+0,72	4,15	2,50	7,5	23600	34400	3,5	5800	1418	78900
502.180	180	4,0	189,5	+1,70 -0,72		13,2	4,0	165	185,0	+0,72	4,15	2,50	7,5	23800	34700	3,5	5850	1432	79650
502.182	182	4,0	191,5	+1,70 -0,72		13,5	4,0	198	187,0	+0,72	4,15	2,50	7,5	24100	35500	3,5	6000	1449	81400
502.185	185	4,0	194,5	+1,70 -0,72		13,7	4,0	170	190,0	+0,72	4,15	2,50	7,5	24500	34900	3,5	5900	1471	80000
502.187	187	4,0	196,5	+1,70 -0,72		13,7	4,0	173	192,0	+0,72	4,15	2,50	7,5	24800	34500	3,5	5850	1490	79200
502.188	188	4,0	197,5	+1,70 -0,72		13,8	4,0	174	193,0	+0,72	4,15	2,50	7,5	24900	34300	3,5	5800	1495	78600
502.190	190	4,0	199,5	+1,70 -0,72		13,8	4,0	175	195,0	+0,72	4,15	2,50	7,5	25100	34000	3,5	5750	1510	77900
502.192	192	4,0	201,5	+1,70 -0,72		13,8	4,0	178	197,0	+0,72	4,15	2,50	7,5	25400	33600	3,5	5700	1528	77000
502.195	195	4,0	204,5	+1,70 -0,72		13,8	4,0	183	200,0	+0,72	4,15	2,50	7,5	25800	33000	3,5	5550	1550	75650
502.197	197	4,0	206,5	+1,70 -0,72		14,0	4,0	188	202,0	+0,72	4,15	2,50	7,5	26000	33000	3,5	5550	1565	75600
502.198	198	4,0	207,5	+1,70 -0,72		14,0	4,0	190	203,0	+0,72	4,15	2,50	7,5	26200	32900	3,5	5550	1575	75400
502.200	200	4,0	209,5	+1,70 -0,72		14,0	4,0	195	205,0	+0,72	4,15	2,50	7,5	26500	32500	3,5	5550	1590	74500
502.202	202	5,0	214,0	+1,70 -0,72		14,0	4,0	210	508,0	+0,72	5,15	3,00	9,0	32100	62500	4,0	9250	1930	143250
502.205	205	5,0	217,0	+1,70 -0,72		14,0	4,0	225	211,0	+0,72	5,15	3,00	9,0	32600	61600	4,0	9150	1960	141150
502.207	207	5,0	219,0	+1,70 -0,72		14,0	4,0	240	213,0	+0,72	5,15	3,00	9,0	32900	61000	4,0	9000	1979	139900
502.208	208	5,0	220,0	+1,70 -0,72		14,0	4,0	255	214,0	+0,72	5,15	3,00	9,0	33100	60700	4,0	9000	1990	139200
502.210	210	5,0	222,0	+1,70 -0,72		14,0	4,0	270	216,0	+0,72	5,15	3,00	9,0	33300	60100	4,0	8950	2002	137800
502.212	212	5,0	224,0	+1,70 -0,72		14,0	4,0	285	218,0	+0,72	5,15	3,00	9,0	33700	59600	4,0	8850	2025	136700
502.215	215	5,0	227,0	+1,70 -0,72		14,0	4,0	300	221,0	+0,72	5,15	3,00	9,0	34100	58600</				